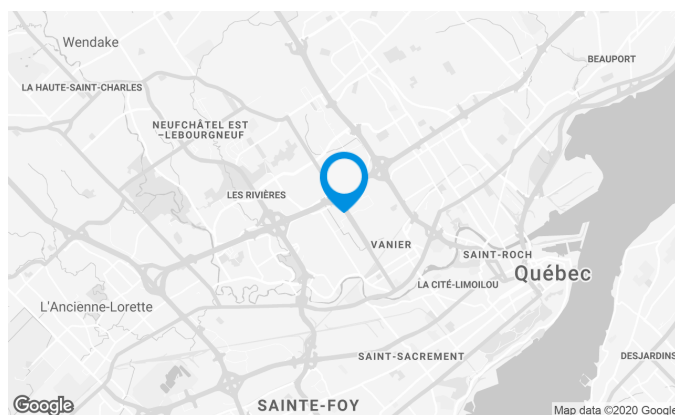


## Caractéristiques de l'immeuble

SUPERFICIE D'IMMEUBLE	53 499 pi <sup>2</sup>
SUPERFICIE DU TERRAIN	101 061 pi <sup>2</sup>
DISPONIBILITÉ	Immédiate
ANNÉE DE CONSTRUCTION	1995
NOMBRE D'ÉTAGES	3
GICLEURS	Oui
SERVICES OFFERTS DANS L'IMMEUBLE	Ascenseur

## ACCESSIBILITÉ DE L'IMMEUBLE

STATIONNEMENT - INTÉRIEUR	97
STATIONNEMENT - EXTÉRIEUR	169
ACCÈS ROUTIER	Situé sur l'artère commerciale du boulevard Pierre-Bertrand. Voisin du quartier Lebourgneuf.
AUTOBUS	64, 65, 82, 82A, 185, 982



## Location Cominar



T 418 681-6300 #2411  
E LOCATIONQUEBEC@COMINAR.COM

## Caractéristiques de l'espace

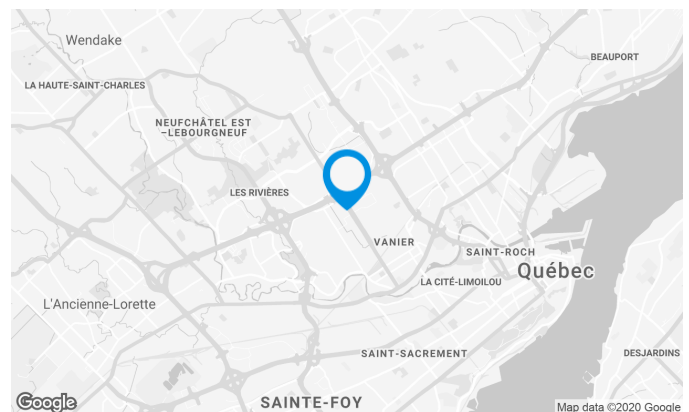
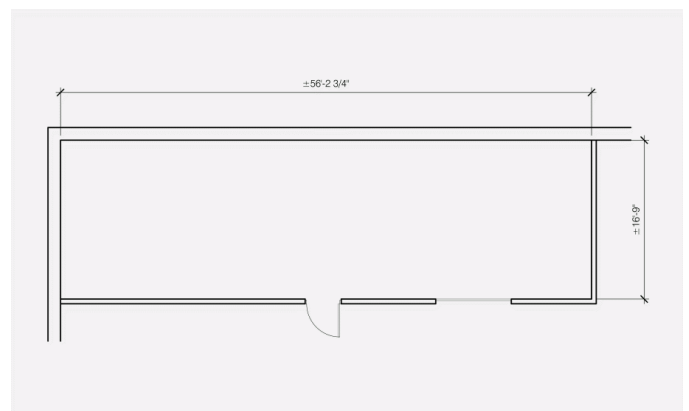
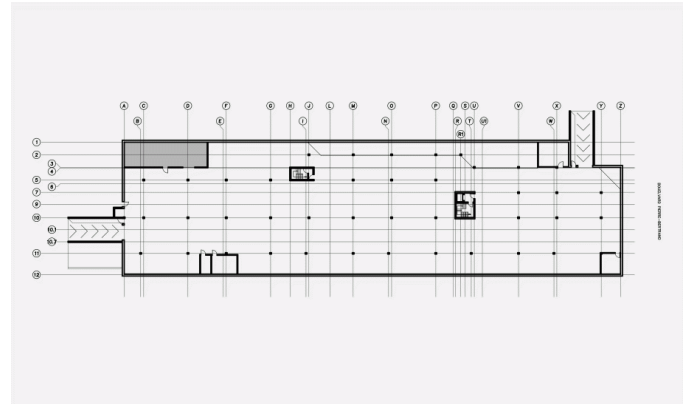
NOMBRE D'ÉTAGES 1

HAUTEUR 0'

**SUPERFICIE LOCATIVE DISPONIBLE : 465 PI<sup>2</sup>**

BUREAUX 465 pi<sup>2</sup>

DISPONIBILITÉ Immédiate



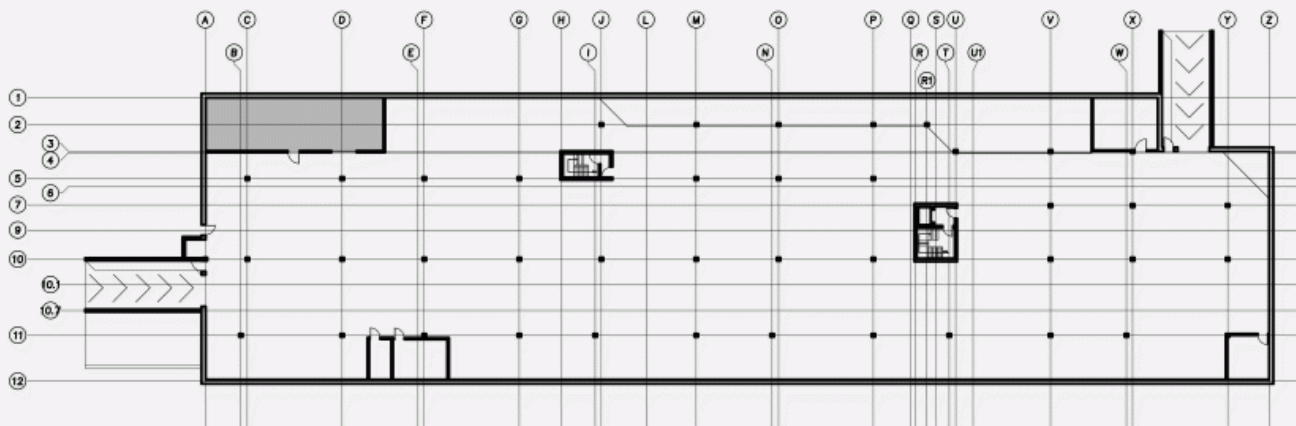
## Location Cominar



T 418 681-6300 #2411

E LOCATIONQUEBEC@COMINAR.COM

### PLAN D'EMPLACEMENT



09/10/2020 - 2024 - 09/10/2020

PLAN D'AMÉNAGEMENT

