

ESPACES DISPONIBLES / INDUSTRIEL ET POLYVALENT /  
**1670, rue Semple, Québec, QC, G1N 4B8**  
**Local #195**



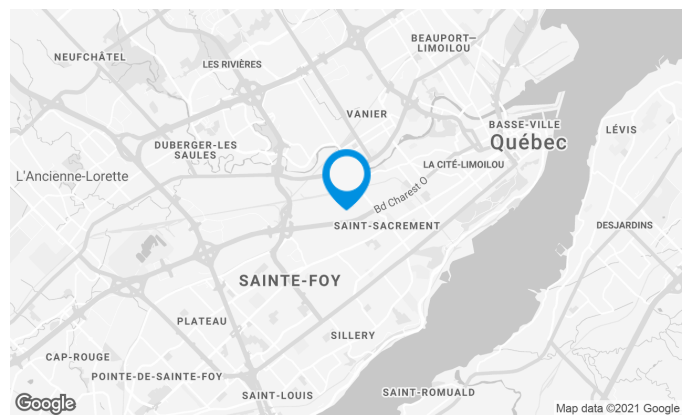
Situé à proximité de l'intersection des autoroutes Robert-Bourassa et Charest. À proximité de nombreux services, commerces et restaurants.

## Caractéristiques de l'immeuble

SUPERFICIE D'IMMEUBLE	89 483 pi <sup>2</sup>
SUPERFICIE DU TERRAIN	271 354 pi <sup>2</sup>
NOMBRE D'ÉTAGES	2
GICLEURS	Oui

## ACCESSIBILITÉ DE L'IMMEUBLE

STATIONNEMENT - EXTÉRIEUR	97
ACCÈS ROUTIER	Situé à l'intersection des autoroutes Charest et Robert-Bourassa
AUTOBUS	9



## Location Cominar



T 418 681-6300 #2411  
E LOCATIONQUEBEC@COMINAR.COM

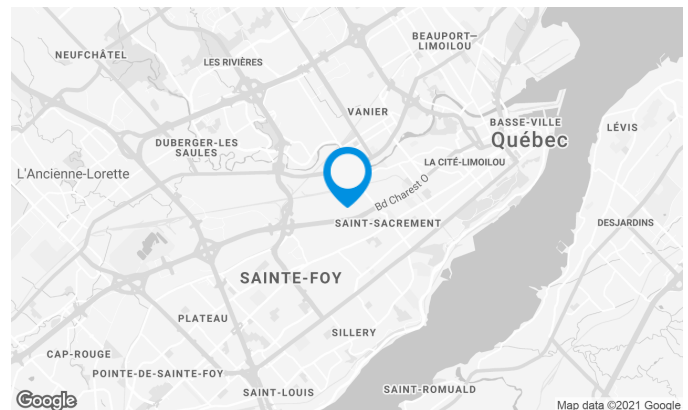
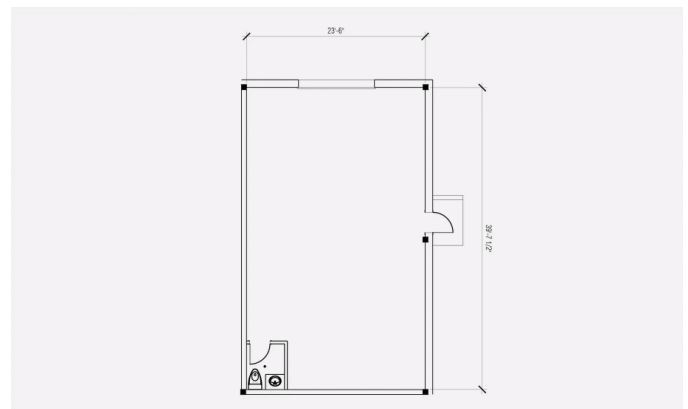
## Caractéristiques de l'espace

NOMBRE D'ÉTAGES 1

HAUTEUR 0'

**SUPERFICIE LOCATIVE DISPONIBLE : 1 000 PI<sup>2</sup>**

BUREAUX 1 000 pi<sup>2</sup>



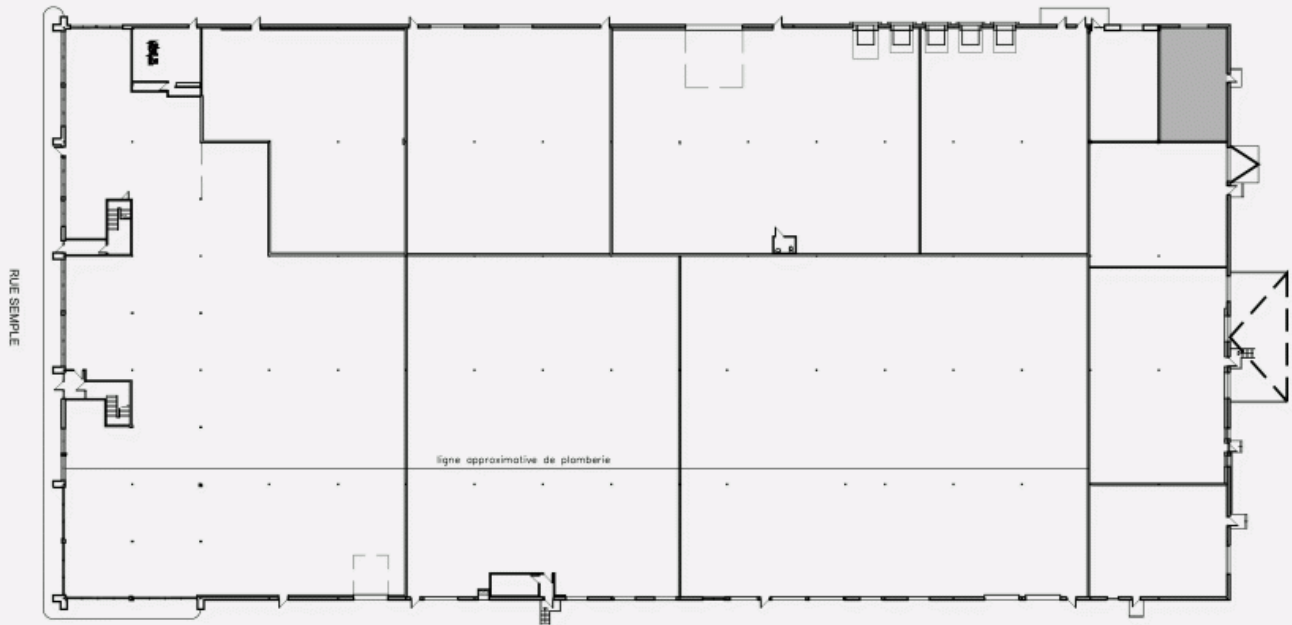
## Location Cominar



T 418 681-6300 #2411

E LOCATIONQUEBEC@COMINAR.COM

## PLAN DE LOCALISATION



PLAN D'AMÉNAGEMENT

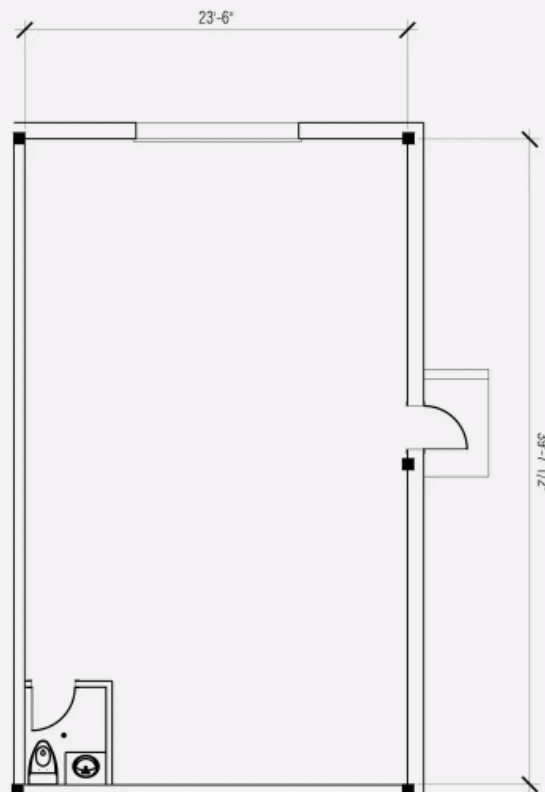




Photo de l'immeuble

