

Faisant partie du complexe Alexis Nihon, le 3500 de Maisonneuve est un immeuble de type A. Il est joint à de nombreux services dont son centre commercial ainsi qu'à un accès direct à la station de métro Atwater.

Caractéristiques de l'immeuble

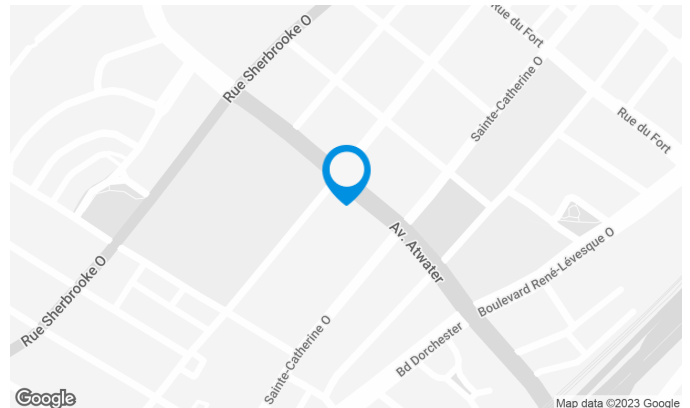
SUPERFICIE LOCATIVE TOTALE	312 000 pi ²
ANNÉE DE CONSTRUCTION	1986
NOMBRE D'ÉTAGES	24
ASCENCEURS	6
FIBRE OPTIQUE	Oui
GICLEURS	Oui
GÉNÉRATRICE	Oui
HEURES CVC	7 h30 à 18 h (lun. - ven.)
SÉCURITÉ	Agents de sécurité 24 h/7 jours, cartes d'accès, caméra
SERVICES OFFERTS DANS L'IMMEUBLE	cafés, restaurants, épicerie, fleuriste, services bancaires, pharmacie, coiffeur, etc.

ACCESSIBILITÉ DE L'IMMEUBLE

STATIONNEMENTS INTÉRIEURS	1 088
PARC À VÉLOS DISPONIBLE	Oui
ACCÈS ROUTIER	Autoroute 720, autoroute 15, rue Sherbrooke, rue Sainte-Catherine
AUTOBUS	108, 138, 144, 150, 350, 354, 360, 376
STATION DE MÉTRO	Ligne verte de métro : station Atwater

DISTINCTIONS

BOMA Best Or



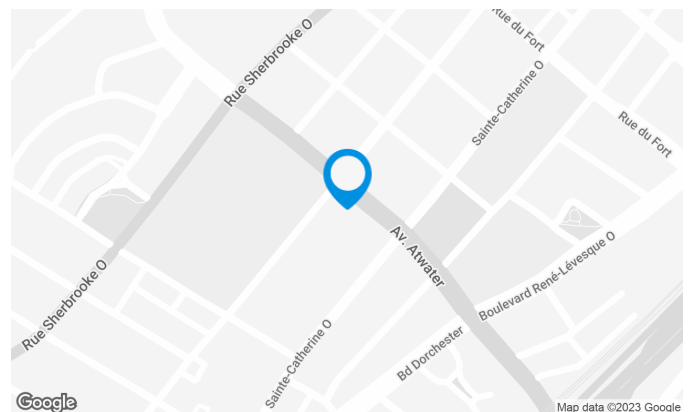
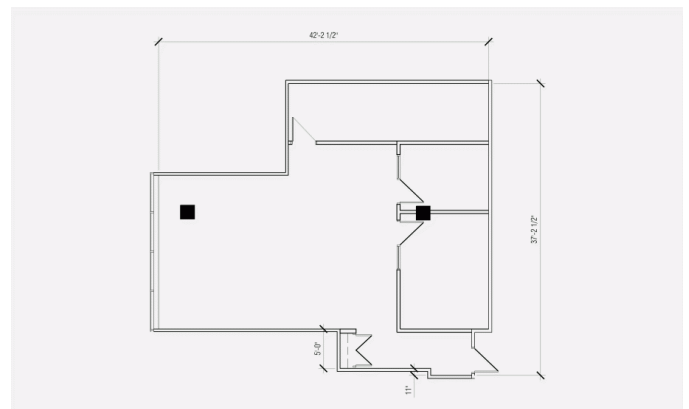
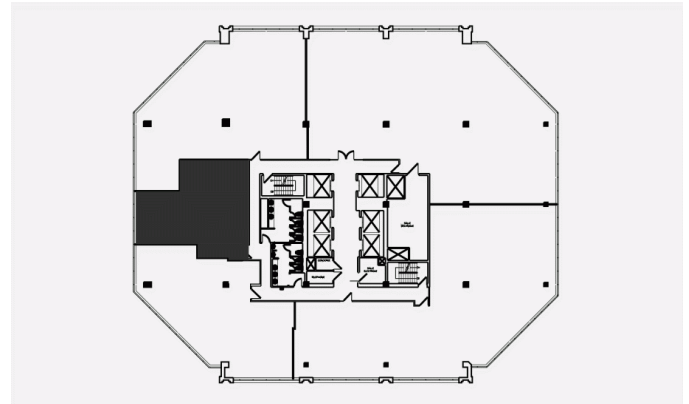
Xavier Martin

DIRECTEUR DE LOCATION
LOCATION - BUREAUX, RÉGION DE MONTRÉAL

T 514 737-3344 #3454
C 514 346-3041
E XAVIER.MARTIN@COMINAR.COM

Caractéristiques de l'espace

SUPERFICIE LOCATIVE DISPONIBLE	1 456 pi ²
DISPONIBILITÉ	Immédiate
NOMBRE D'ÉTAGES	1
SUPERFICIE DE L'ÉTAGE	17 500 pi ²
LOYER ADDITIONNEL	15,45 \$ /pi ²
ÉNERGIE	Inclus



Xavier Martin

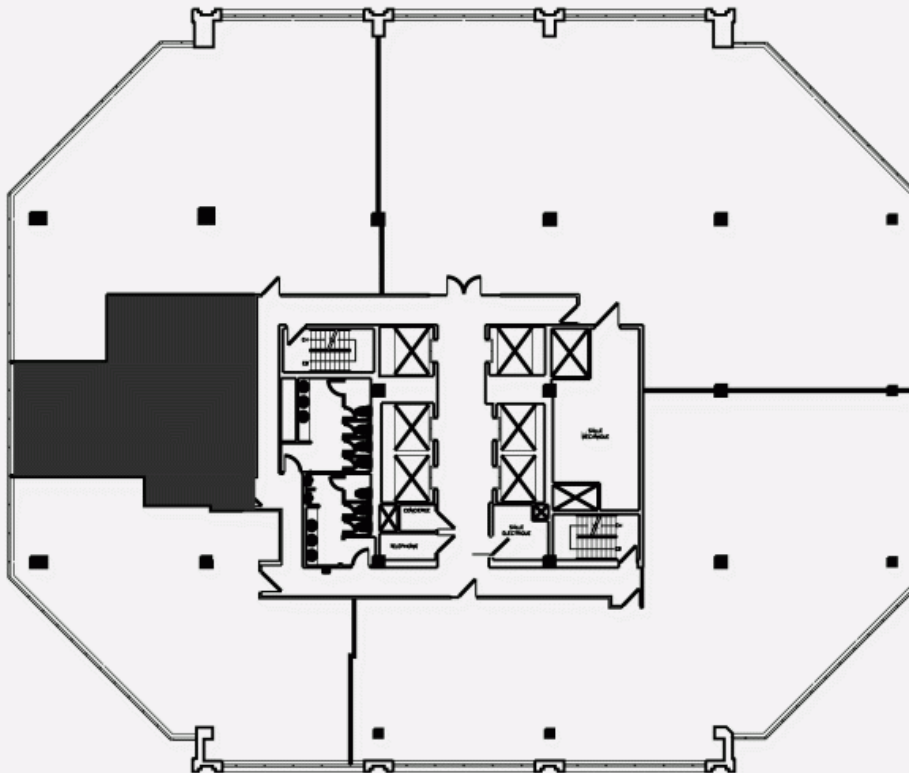
DIRECTEUR DE LOCATION
LOCATION - BUREAUX, RÉGION DE MONTRÉAL

T 514 737-3344 #3454

C 514 346-3041

E XAVIER.MARTIN@COMINAR.COM

PLAN D'EMPLACEMENT



PLAN D'AMÉNAGEMENT

