

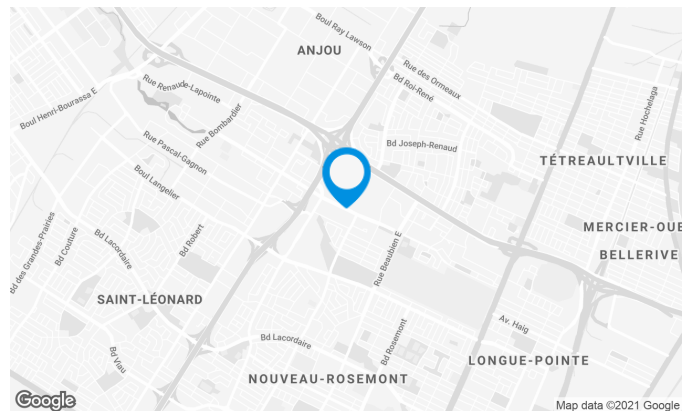
Immeuble situé en face du Centre Commercial des Galeries d'Anjou à l'intersection des autoroutes 40 & 25. Service d'autobus à la porte et à quelques minutes de la station de métro Radisson.

## Caractéristiques de l'immeuble

SUPERFICIE LOCATIVE TOTALE	64 475 pi <sup>2</sup>
NOMBRE D'ÉTAGES	5
ASCENCEURS	2
FIBRE OPTIQUE	Oui
GICLEURS	Oui
GÉNÉRATRICE	Oui
HEURES CVC	Lundi au vendredi : 7h30 à 18h30
SÉCURITÉ	Carte d'accès et caméras
SERVICES OFFERTS DANS L'IMMEUBLE	Centre dentaire Table de pique-nique

## ACCESSIBILITÉ DE L'IMMEUBLE

STATIONNEMENTS INTÉRIEURS	25
STATIONNEMENTS EXTÉRIEURS	128
PARC À VÉLOS DISPONIBLE	Oui
ACCÈS ROUTIER	Rue Bélanger, Avenue des Halles, Boulevard Louis H. Lafontaine (25), Autoroute Métropolitaine (40)
AUTOBUS	1, 44, 260
STATION DE MÉTRO	Radisson
GARE - TRAIN	Gare d'Anjou



### Julie Godbout

DIRECTRICE DE LOCATION  
LOCATION - BUREAUX, RÉGION DE MONTRÉAL

**T** 514 737-3344 #3485

**C** 514 238-7079

**E** JULIE.GODBOUT@COMINAR.COM

ESPACES DISPONIBLES / BUREAU /

**7450, boulevard des Galeries-d'Anjou, Montréal, QC, H1M**  
**3M3**  
**Local #140**

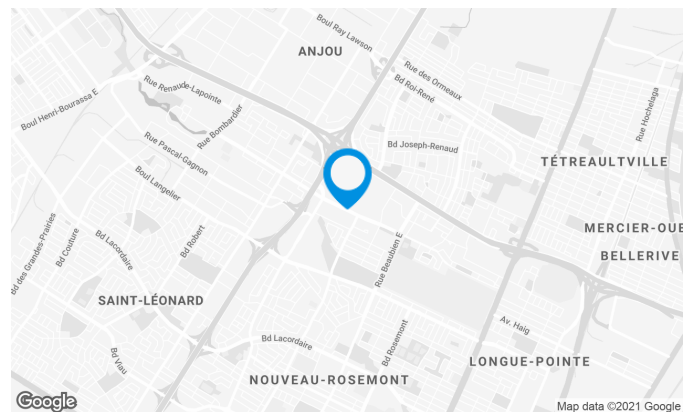
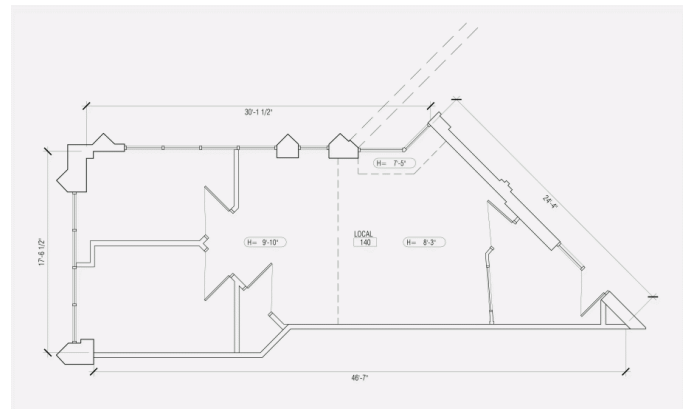
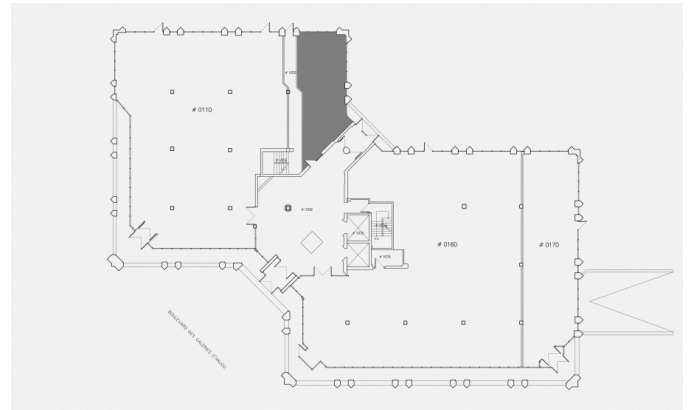


**DISTINCTIONS**

BOMA Best Argent

## Caractéristiques de l'espace

SUPERFICIE LOCATIVE DISPONIBLE	738 pi <sup>2</sup>
DISPONIBILITÉ	Immédiate
SUPERFICIE DE L'ÉTAGE	11 243 pi <sup>2</sup>
LOYER ADDITIONNEL	16,82 \$ /pi <sup>2</sup>
ÉNERGIE	Inclus
COMMENTAIRES / NOTES	Déjà aménagé



**Julie Godbout**

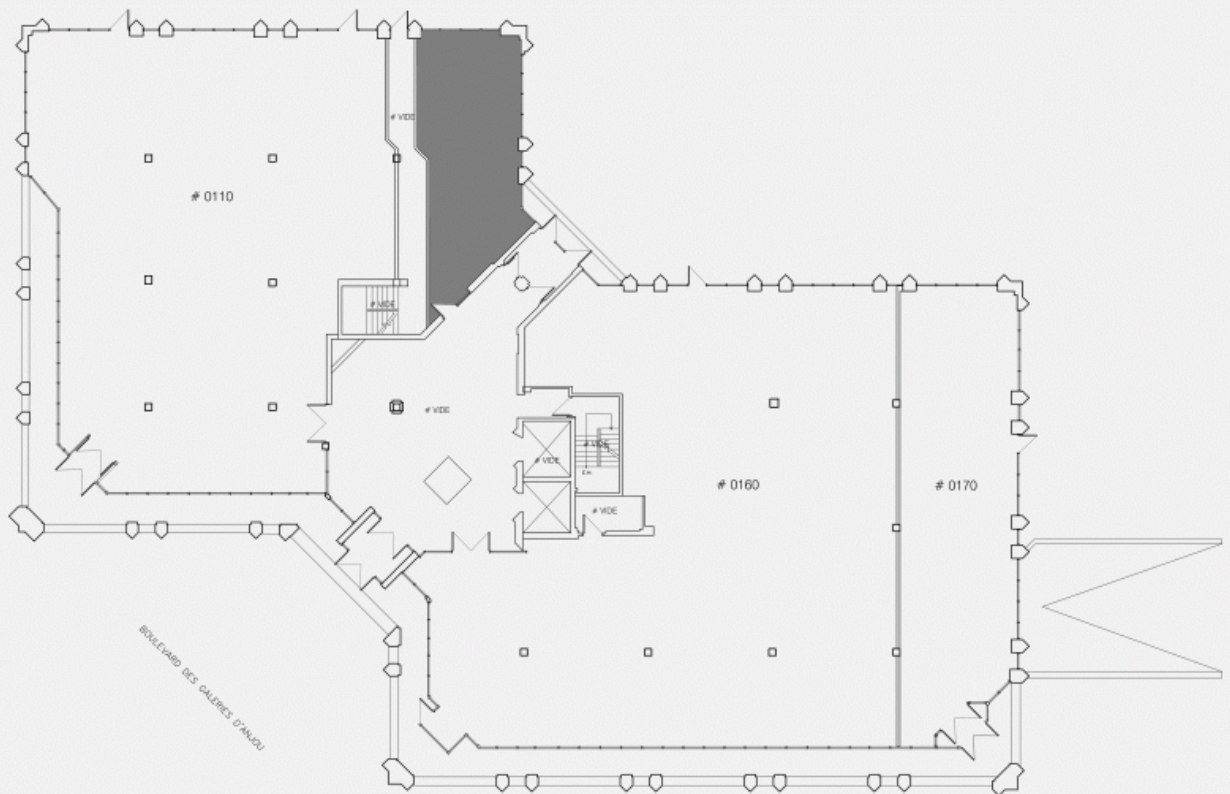
DIRECTRICE DE LOCATION  
LOCATION - BUREAUX, RÉGION DE MONTRÉAL

**T** 514 737-3344 #3485

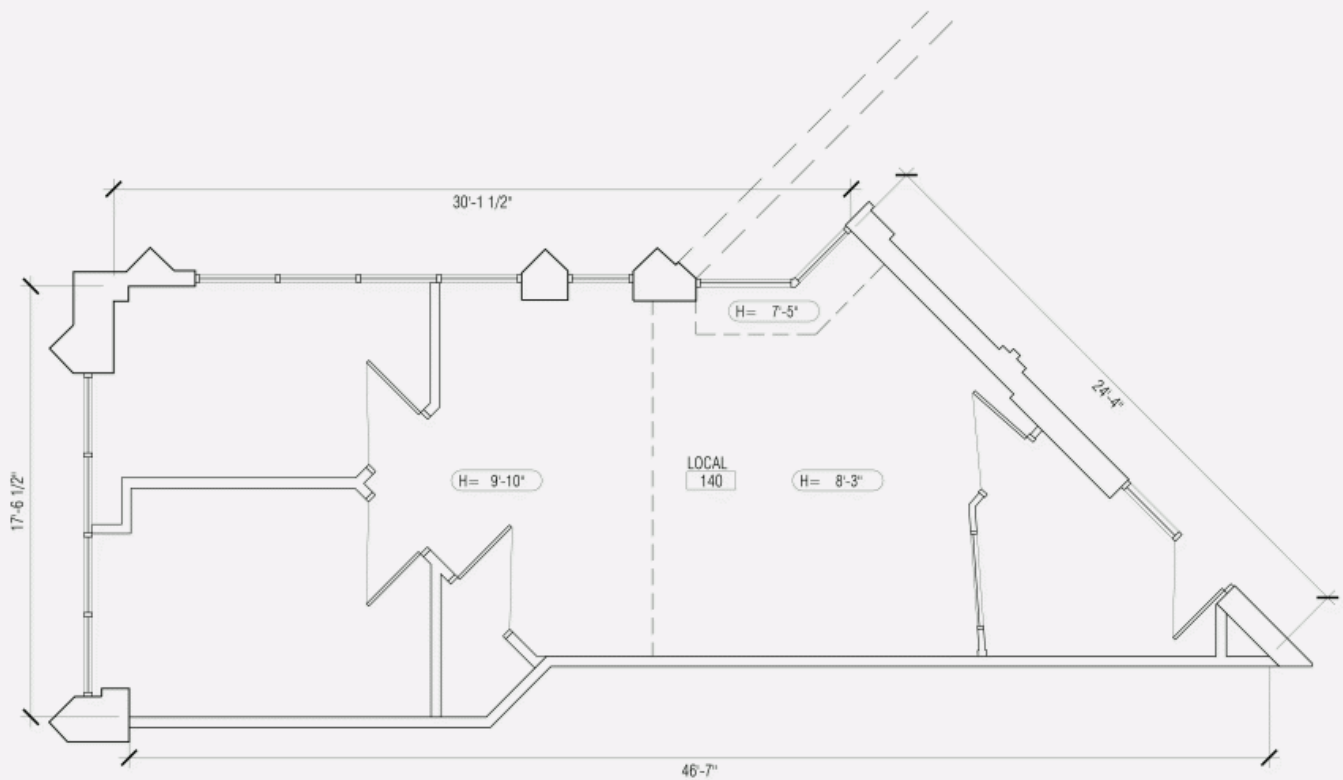
**C** 514 238-7079

**E** JULIE.GODBOUT@COMINAR.COM

PLAN D'EMPLACEMENT



PLAN D'AMÉNAGEMENT





ESPACES DISPONIBLES / BUREAU /

**7450, boulevard des Galeries-d'Anjou, Montréal, QC, H1M**

**3M3**

**Local #140**

