

# 455, rue du Marais, Québec, QC, G1M 3R1

## Local #180

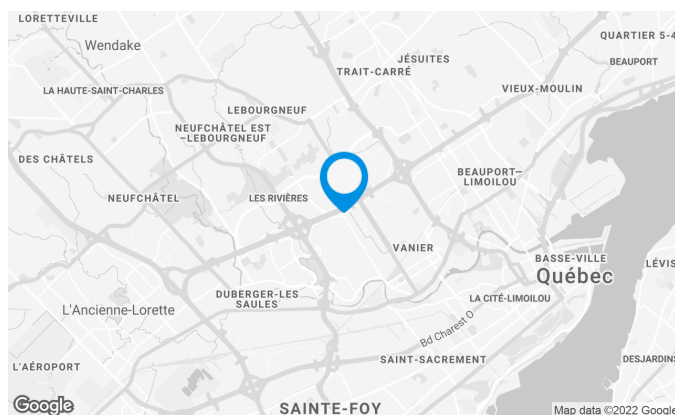
Situé dans un secteur commercial de la Ville de Québec. On y retrouve des artères commerciales bordées de restaurants, de bistros et de commerces spécialisés.

Bien desservi par le réseau de transport en commun, sa proximité notamment du secteur Lebourgneuf en font un lieu agréable et unique pour les travailleurs du secteur.

L'immeuble a été récemment rénové et détient la certification BOMA BEST.

### Caractéristiques de l'immeuble

SUPERFICIE LOCATIVE TOTALE	61 883 pi <sup>2</sup>
SUPERFICIE DU TERRAIN	109 706 pi <sup>2</sup>
ANNÉE DE CONSTRUCTION	1990
NOMBRE D'ÉTAGES	2
ASCENCEURS	1
% AIRE COMMUNE	8
FIBRE OPTIQUE	Oui
GICLEURS	Oui
SÉCURITÉ	Système de cartes



### Location Cominar



T 418 681-6300 #2411  
E LOCATIONQUEBEC@COMINAR.COM

### ACCESSIBILITÉ DE L'IMMEUBLE

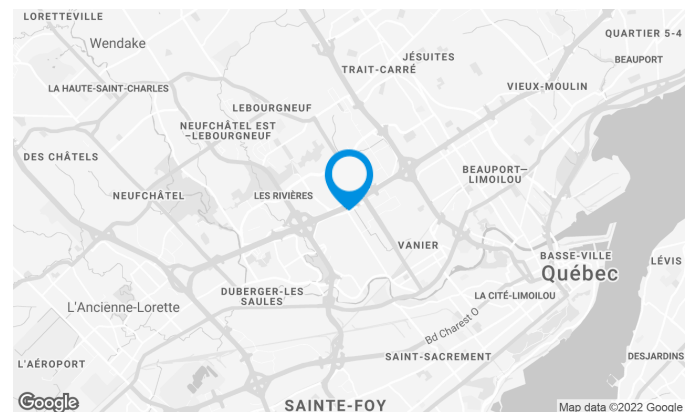
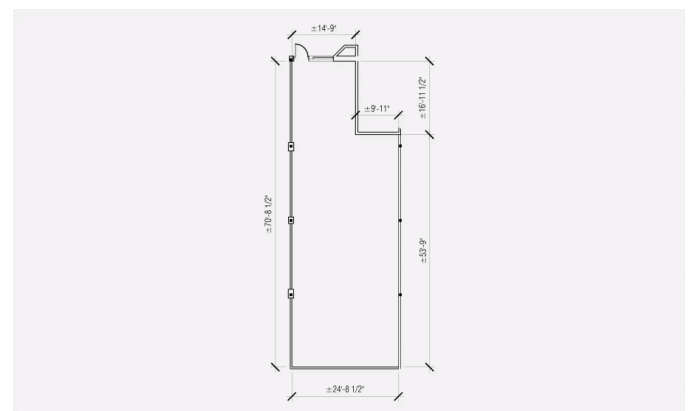
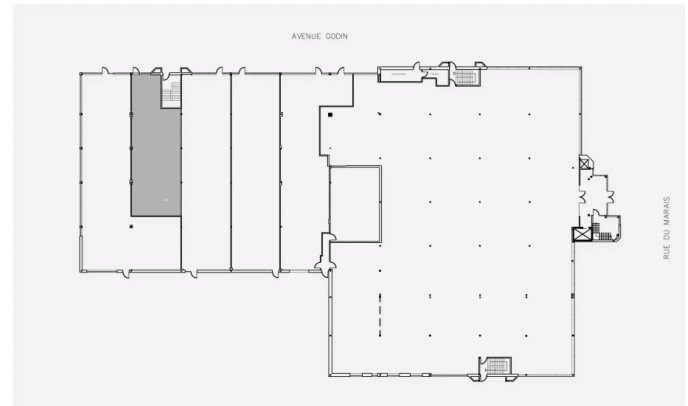
STATIONNEMENTS EXTÉRIEURS	216
ACCÈS ROUTIER	Autoroute Félix-Leclerc / Boulevard Pierre-Bertrand
AUTOBUS	85

### DISTINCTIONS

Boma Best, Immeuble certifié Boma Best.

## Caractéristiques de l'espace

SUPERFICIE LOCATIVE DISPONIBLE	1 671 pi <sup>2</sup>
NOMBRE D'ÉTAGES	1
SUPERFICIE DE L'ÉTAGE	30 344 pi <sup>2</sup>
HAUTEUR	9'2"

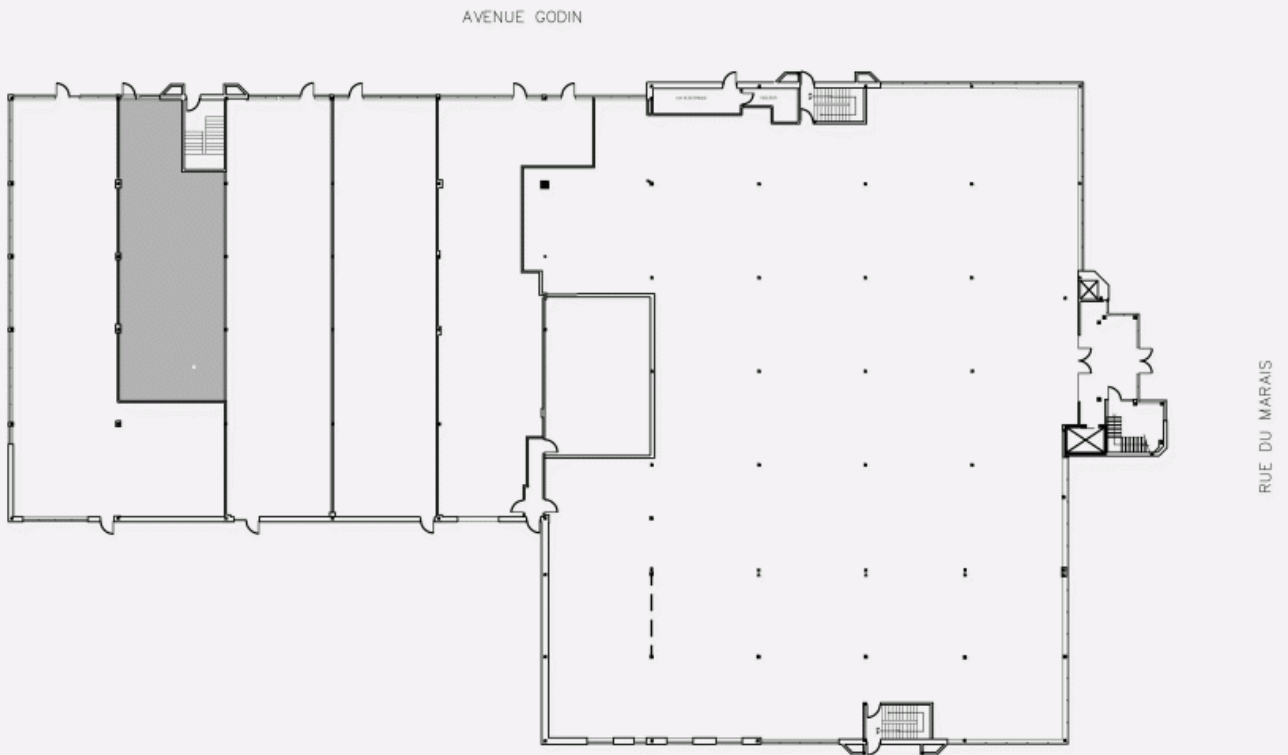


## Location Cominar



T 418 681-6300 #2411  
 E LOCATIONQUEBEC@COMINAR.COM

PLAN DE LOCALISATION



PLAN D'AMÉNAGEMENT

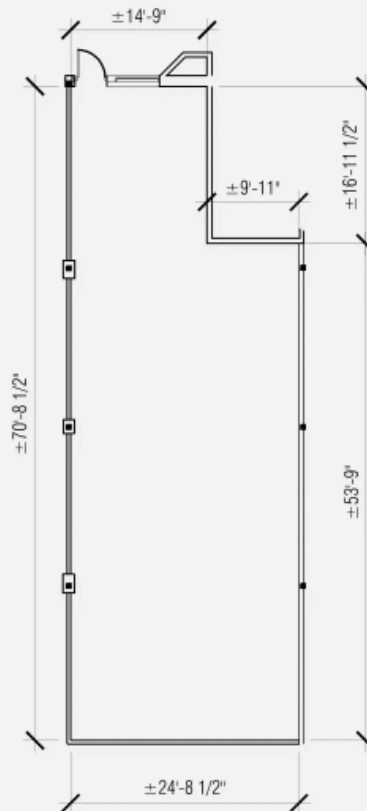




Photo de l'immeuble