

Situé dans un secteur commercial de Sainte-Foy, à l'intersection de l'avenue Duchesneau et du chemin des Quatre-Bourgeois, entre les autoroutes Henri-IV et Duplessis.

Caractéristiques de l'immeuble

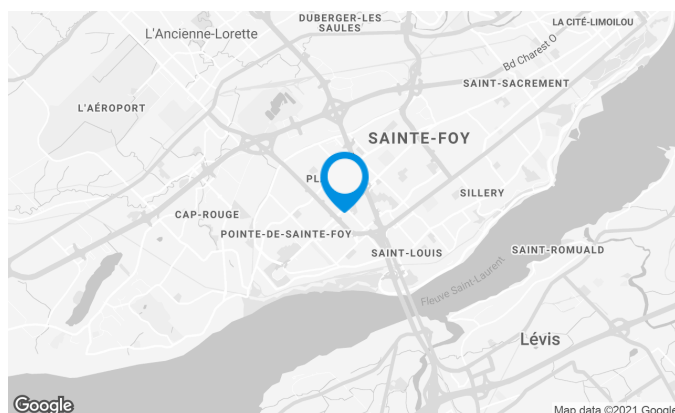
SUPERFICIE LOCATIVE TOTALE	67 149 pi ²
ANNÉE DE RÉNOVATION	1996
ANNÉE DE CONSTRUCTION	1990
NOMBRE D'ÉTAGES	5
ASCENCEURS	2
% AIRE COMMUNE	11
FIBRE OPTIQUE	Oui
GICLEURS	Oui
SÉCURITÉ	Système de cartes
SERVICES OFFERTS DANS L'IMMEUBLE	Accès sécurisé par cartes magnétiques. Stationnements gratuits.

ACCESSIBILITÉ DE L'IMMEUBLE

STATIONNEMENTS EXTÉRIEURS	145
PARC À VÉLOS DISPONIBLE	Oui
ACCÈS ROUTIER	Chemin des Quatre-Bourgeois / Autoroute Duplessis
AUTOBUS	331/354/800/801

DISTINCTIONS

Restaurants, centre commercial, épicerie et gym à proximité.



Location Cominar



T 418 681-6300 #2411
E LOCATIONQUEBEC@COMINAR.COM

Caractéristiques de l'espace

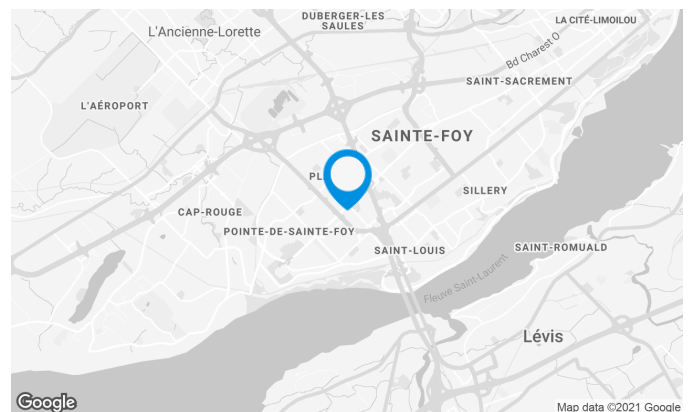
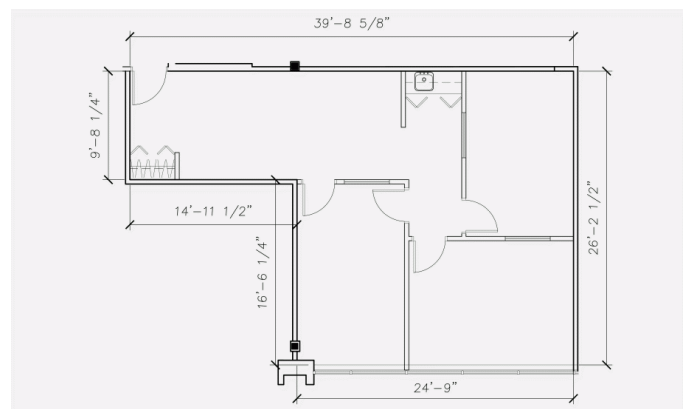
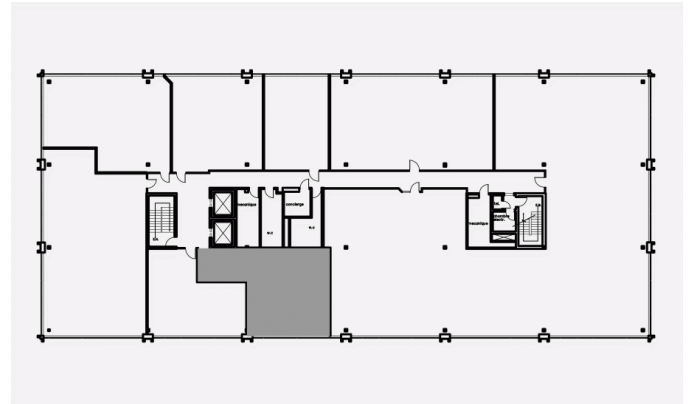
SUPERFICIE LOCATIVE DISPONIBLE 962 pi²

DISPONIBILITÉ Immédiate

NOMBRE D'ÉTAGES 1

SUPERFICIE DE L'ÉTAGE 13 429 pi²

ÉNERGIE Inclus



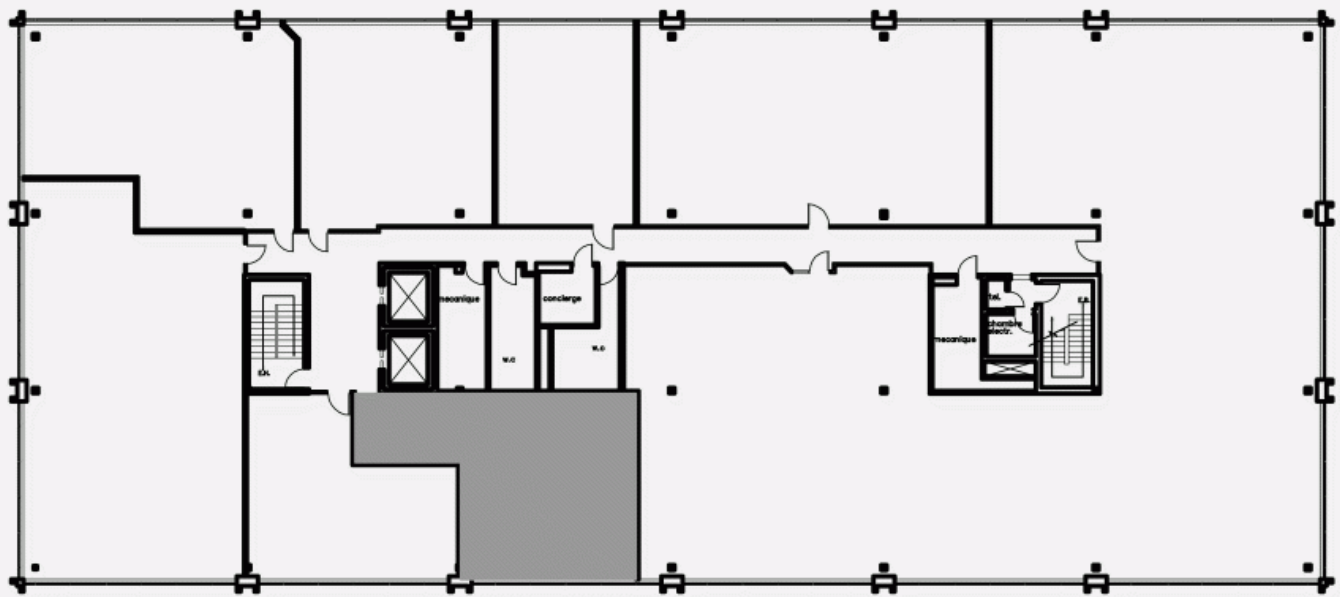
Location Cominar



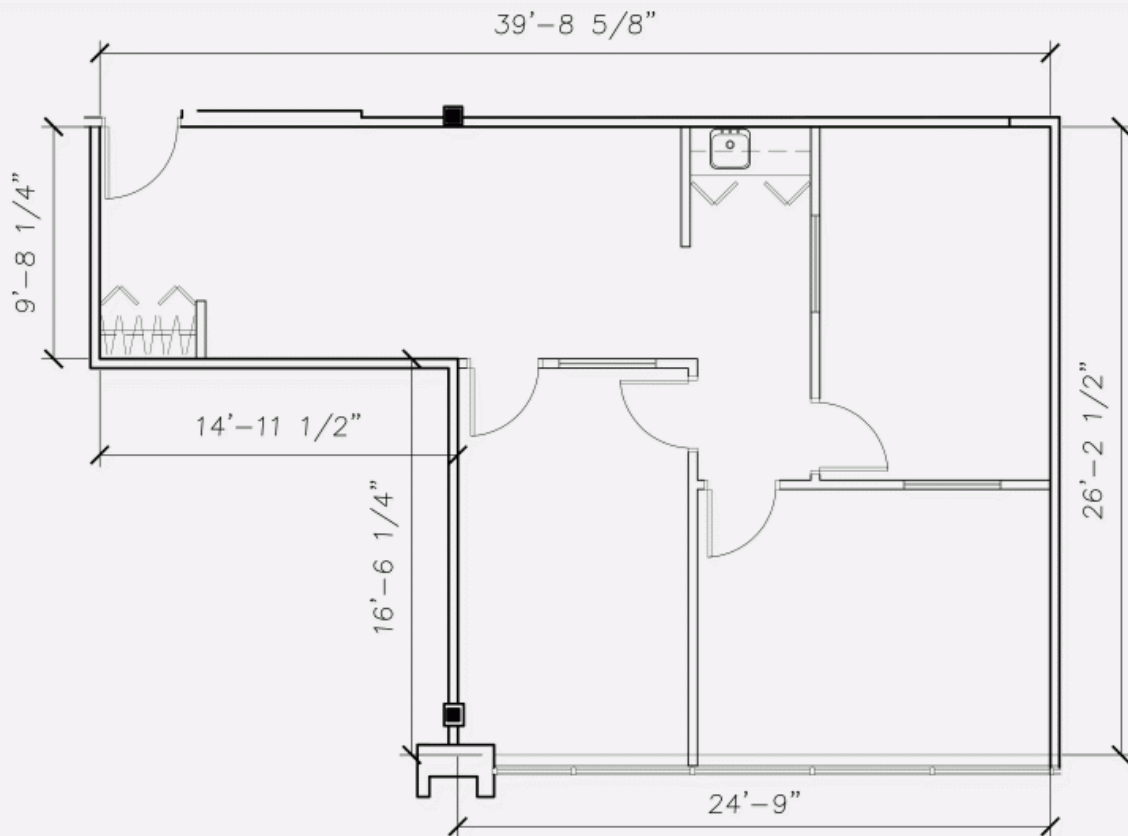
T 418 681-6300 #2411

E LOCATIONQUEBEC@COMINAR.COM

PLAN - 1



PLAN - 2



979, avenue de Bourgogne, Québec, QC, G1W 2L4
Local #200

