

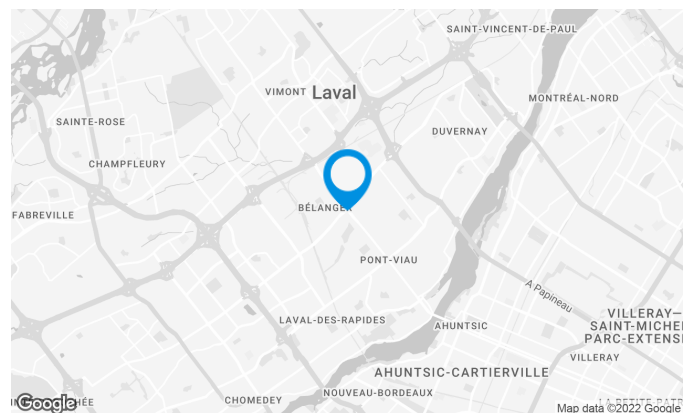
Cette tour offre un emplacement de choix à l'angle du boulevard Saint-Martin et de la rue Grenoble, avec au total 100 000 PI² locatifs sur 5 étages.

Caractéristiques de l'immeuble

SUPERFICIE LOCATIVE TOTALE	101 930 pi ²
NOMBRE D'ÉTAGES	5
ASCENCEURS	2
FIBRE OPTIQUE	Oui
GICLEURS	Oui
HEURES CVC	Lundi au vendredi : 7h30 à 18h00
SÉCURITÉ	Gardiens de sécurité, cartes d'accès, caméras
SERVICES OFFERTS DANS L'IMMEUBLE	Banque

ACCESSIBILITÉ DE L'IMMEUBLE

PARC À VÉLOS DISPONIBLE	Oui
ACCÈS ROUTIER	Boulevard des Laurentides (335), Boulevard Saint-Martin Ouest, Rue de Grenoble
AUTOBUS	17, 27, 31, 41, 43, 60, 73, 74



Julie Godbout

DIRECTRICE DE LOCATION
LOCATION - BUREAUX, RÉGION DE MONTRÉAL

T 514 737-3344 #3485

C 514 238-7079

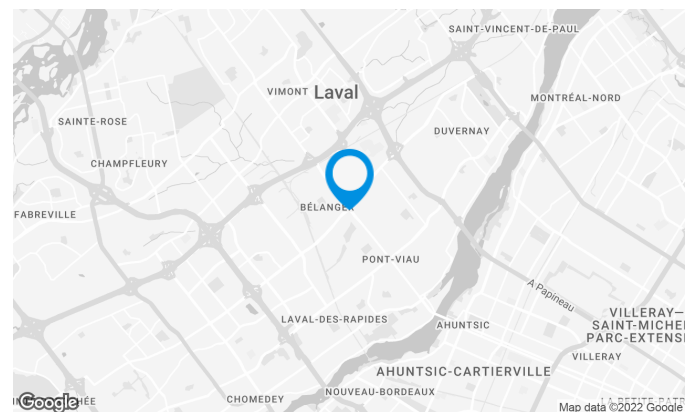
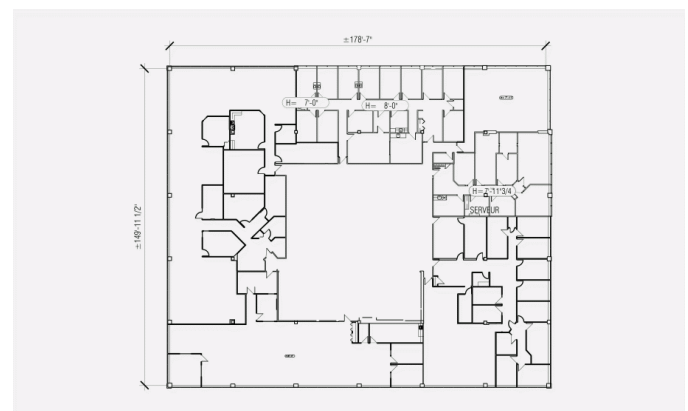
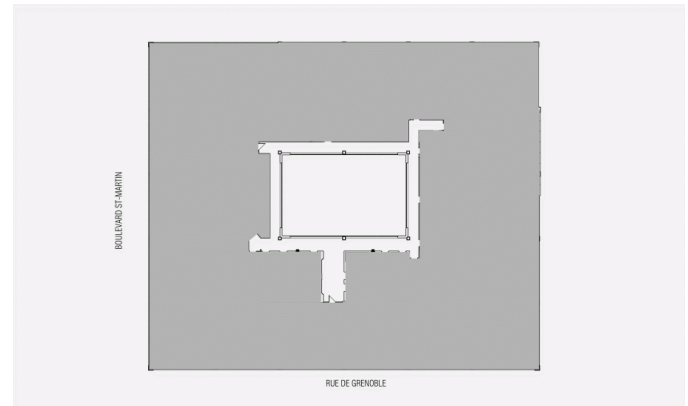
E JULIE.GODBOUT@COMINAR.COM

2, Place Laval, Laval, QC, H7N 1A1

4e étage

Caractéristiques de l'espace

SUPERFICIE LOCATIVE DISPONIBLE	25 691 pi ²
DISPONIBILITÉ	Immédiate
NOMBRE D'ÉTAGES	1
SUPERFICIE DE L'ÉTAGE	25 000 pi ²
LOYER ADDITIONNEL	14,05 \$ /pi ²
ÉNERGIE	Inclus
COMMENTAIRES / NOTES	Déjà aménagé

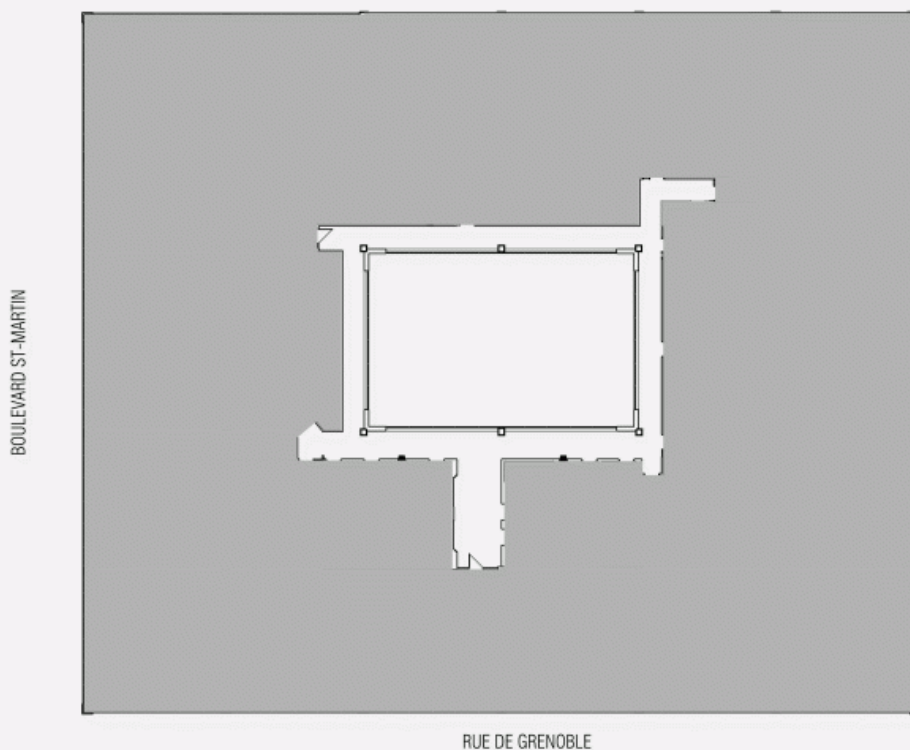


Julie Godbout

DIRECTRICE DE LOCATION
LOCATION - BUREAUX, RÉGION DE MONTRÉAL

T 514 737-3344 #3485
C 514 238-7079
E JULIE.GODBOUT@COMINAR.COM

PLAN D'EMPLACEMENT



PLAN D'AMÉNAGEMENT

